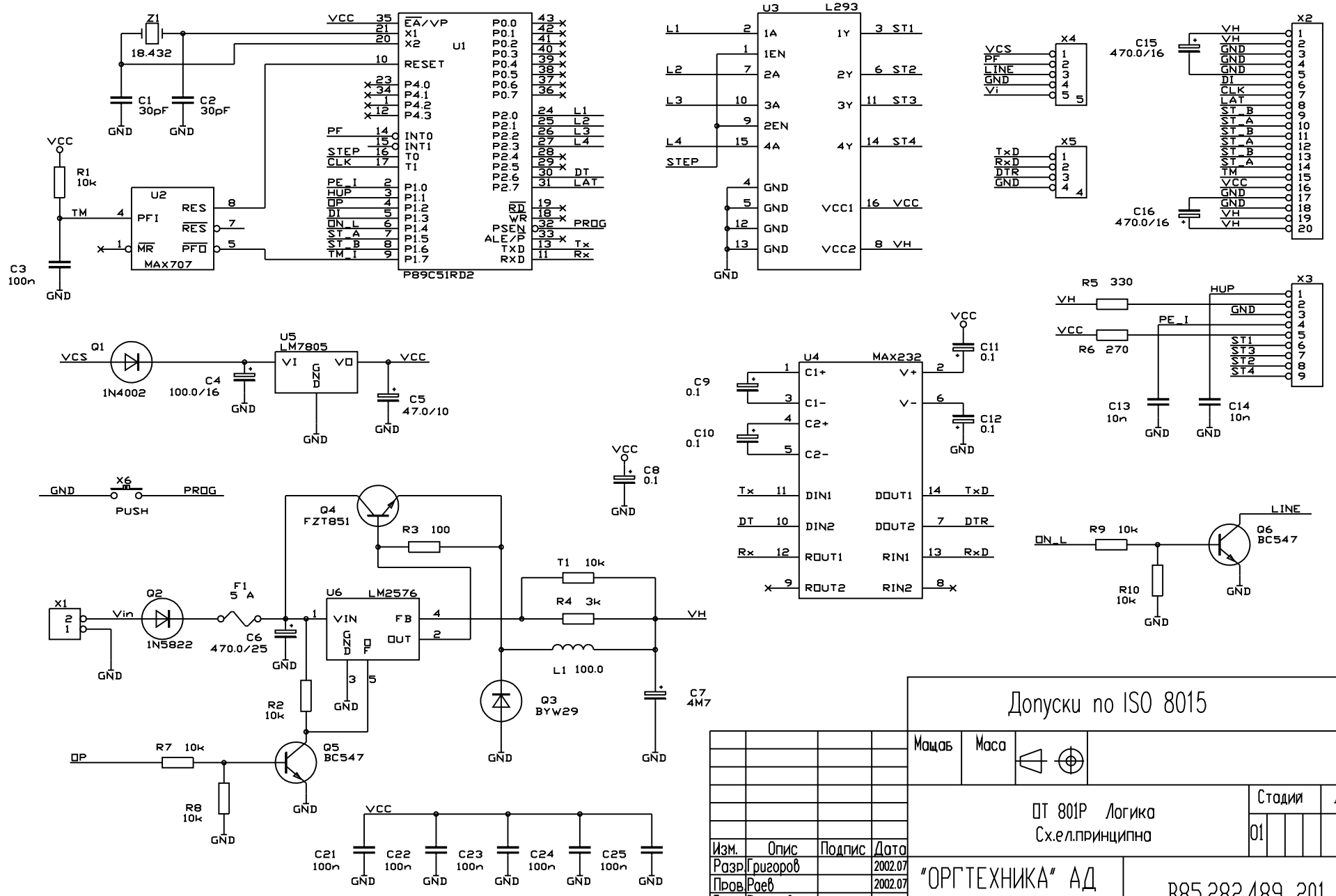


Първо приложение  
B85.282.489

B85.282.489 201



Инвентарен №  
Подпис и дата

Допуски по ISO 8015

Мащаб	Маса		
		Стандия	Лист
ПТ 801Р Логика Схем.принципна		01	1
"ОРГТЕХНИКА" АД Силистра		B85.282.489 201	

Изм.	Опис	Подпис	Дата
Разр	Григоров		2002.07
Пров	Роев		2002.07
Техн	Великов		2002.07
Норм	Димитрова		2002.07